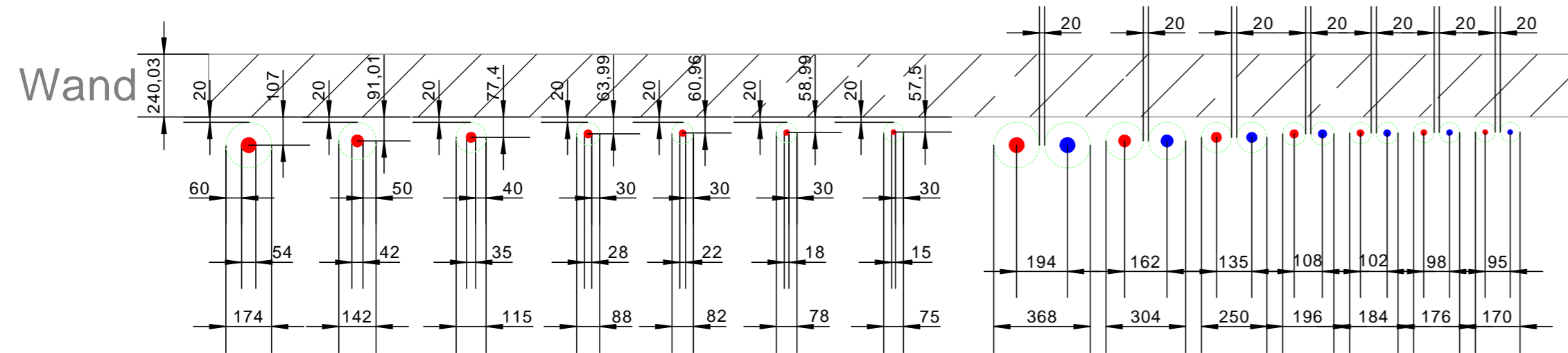
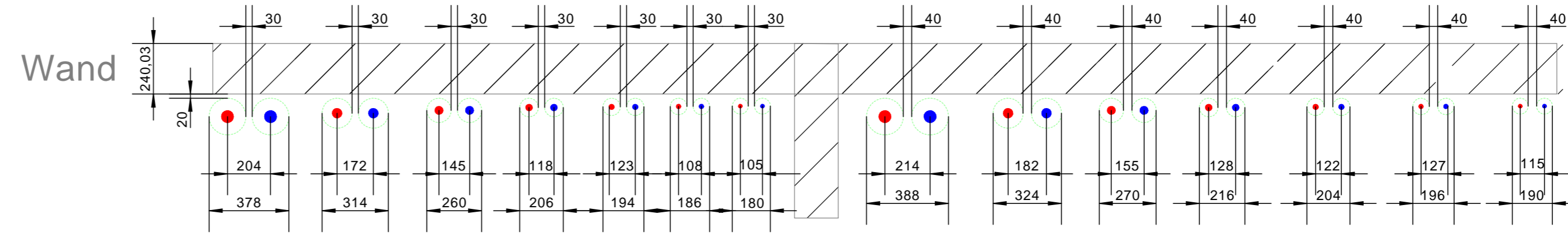


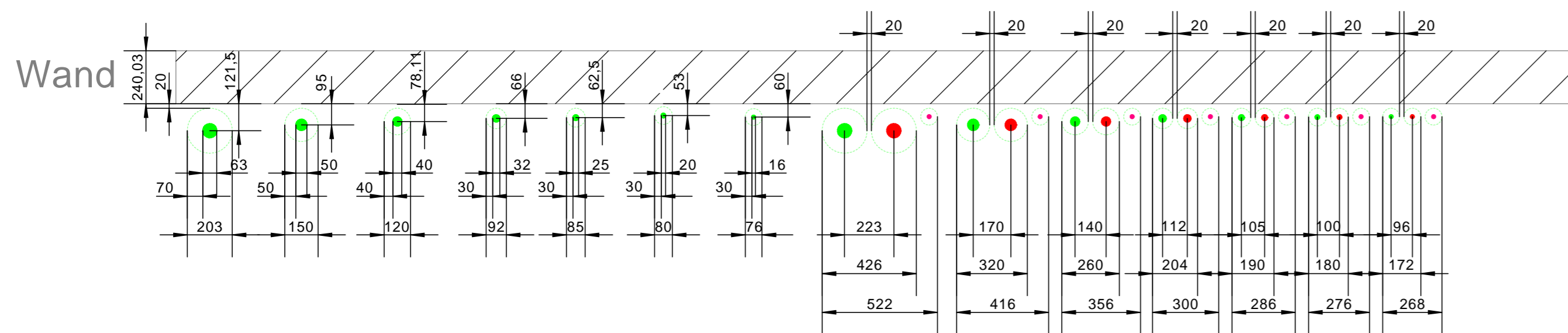
Im Schlitz vor der Wand
C-Stahl
 50% Dämmung Mineralwolle



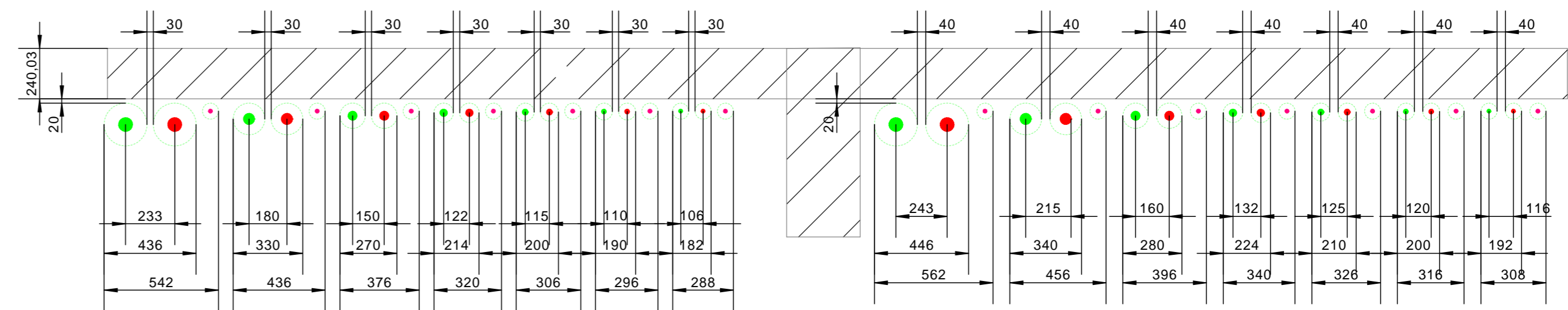
Im Schlitz vor der Wand
C-Stahl
 100% Dämmung Mineralwolle



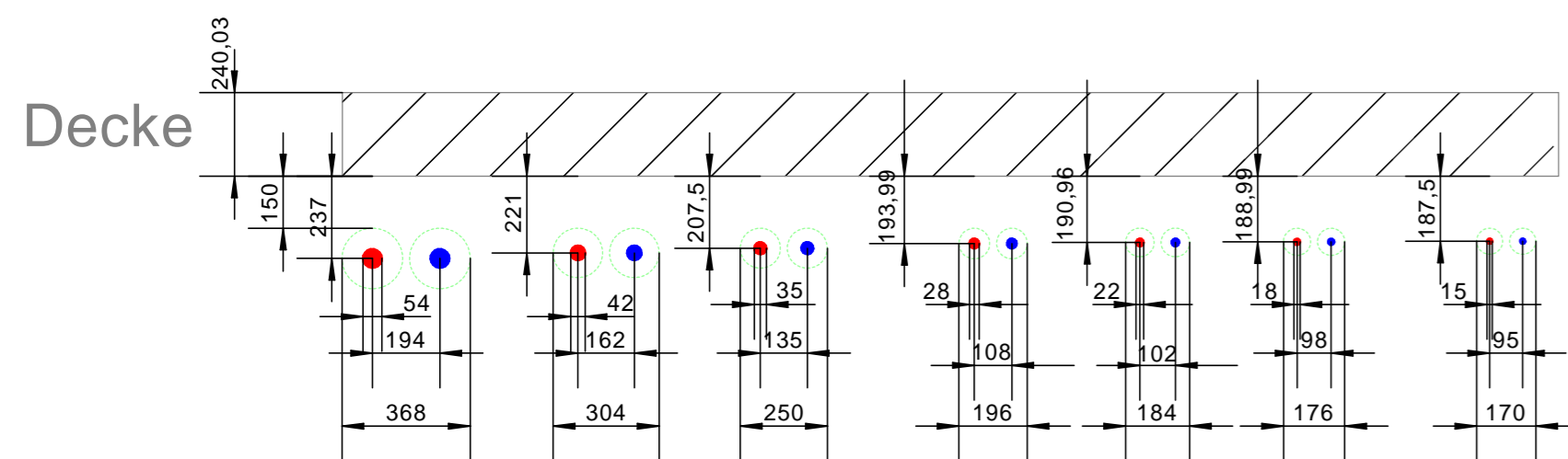
Im schlitz vor dre Wand
Raxofis-Rohr
 50% Dämmung Mineralwolle



Im Schlitz vor der Wand
Raxofis
 100% Dämmung Mineralwolle



Unter der Decke
C-Stahl
 50% Dämmung Mineralwolle



Unter der Decke
Raxofis
 100% Dämmung Mineralwolle

